

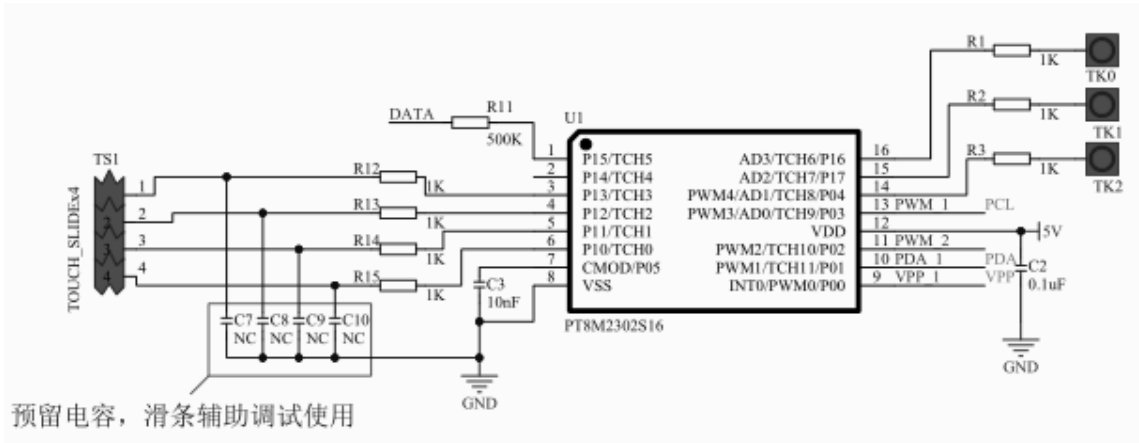
目录

1. 典型应用电路.....	2
2. EMC认证电路设计注意事项	2
3. CS认证电路设计注意事项	2
4. 增强TOUCH脚ESD能力电路设计注意事项	3
5. PCB LAYOUT布局要求	4
5.1 外围器件布局要求	4
5.2 触摸LAYOUT要求	4
5.2.1 单按键LAYOUT要求	4
5.2.2 复合按键LAYOUT要求	5
5.2.3 组合按键LAYOUT要求（假滑条）	5
5.2.4 组合按键LAYOUT要求（真滑条）	5
5.2.5 滑轮LAYOUT要求	6
5.2.6 触摸走线要求	7
5.2.7 触摸盘布局	8
6. 历史记录	8

PCB 设计指南

文件编号：PT-AG22002

1. 典型应用电路



备注：

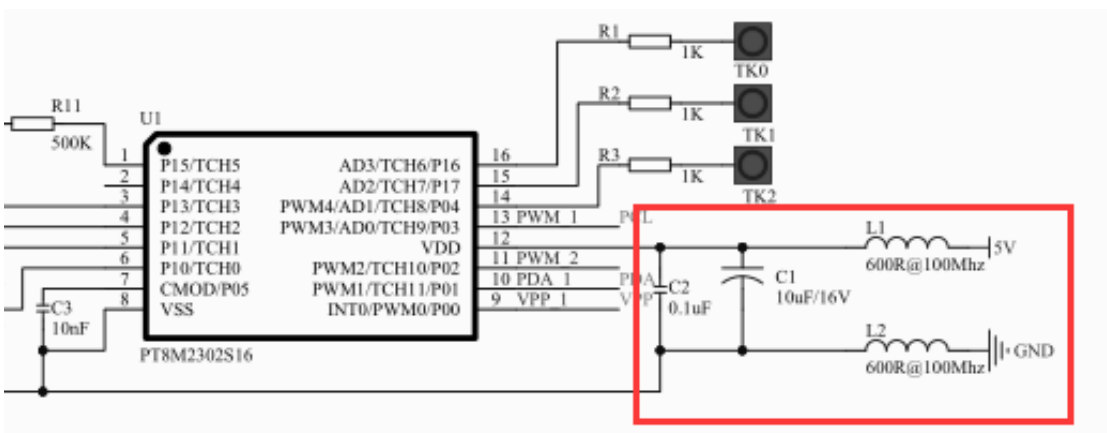
- VDD 滤波电容推荐使用 0.1uF 的容值，供电电源纹波 $\leq 0.5V$ ，可无需外接 LDO，不会影响 TOUCH 性能
- CMOD 电容推荐使用 10~47nF 的 X7R 材质电容，有高温应用环境下，推荐使用 NPO 电容
- TOUCH 端口串联电阻取值范围为 1~5.1K 推荐值：1K

2. EMC 认证电路设计注意事项

- TOUCH 端口串联电阻需取值 5.1K，在不影响实际应用的前提下，可适当放宽至 10K
- 软件部份需选用支持 EMC 认证的 TOUCH 库

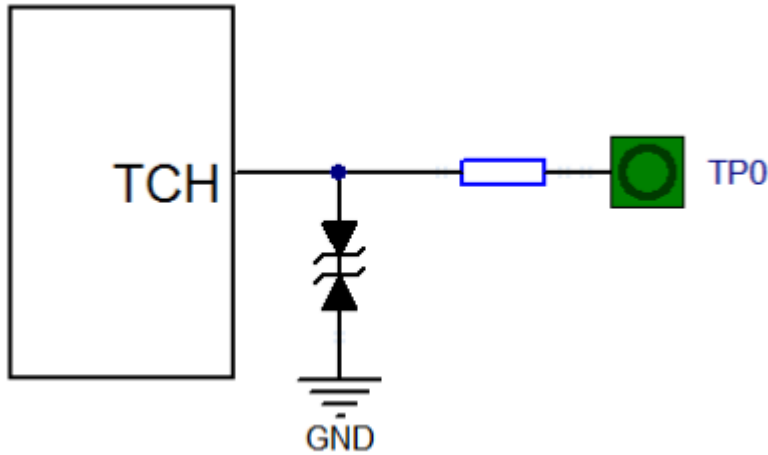
3. CS 认证电路设计注意事项

- AC-DC 所使用的电源需是认证电源，无论是外置适配器还是板载电源方案
- MCU 电源电路设计需预留 L1 L2 磁珠的位置。若产品无法通过 10V CS 动态测试，可加入磁珠改善



4. 增强TOUCH脚ESD能力电路设计注意事项

- 触摸 IC 自身管脚的 HBM ESD 通常在 class 3A(4K~8KV)水平，如应用需要提高到 class 3B(>8KV)水平，可以在触摸管脚上增加 ESD 器件，如下图：



- TOUCH 脚并联 ESD 器件后，因 ESD 器件本身寄身电容的存在，会衰减触摸穿透力。所以尽量选择寄身电容小的 ESD 二极管

NXP Semiconductors

PESD5V0U1UA/UB/UL

Ultra low capacitance unidirectional ESD protection diodes

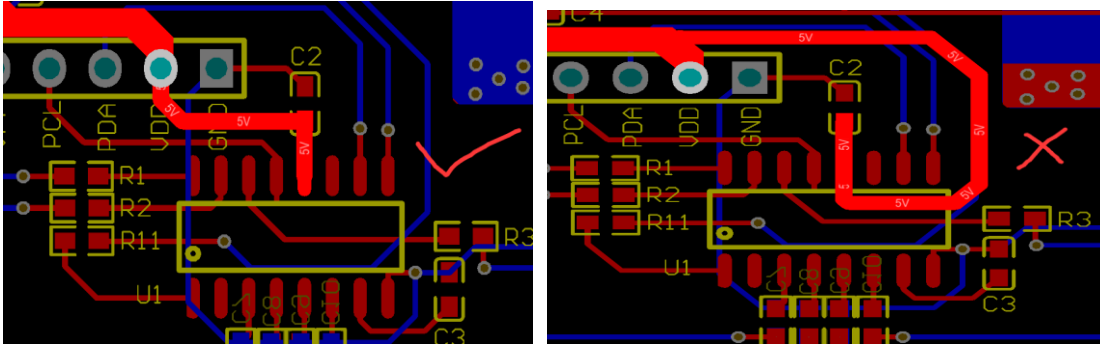
Table 2. Quick reference data ... continued
T_{amb} = 25 °C unless otherwise specified.

Symbol	Parameter	Conditions	Min	Typ	Max	Unit
C _d	diode capacitance	f = 1 MHz				
		V _R = 0 V	-	2	2.6	pF
		V _R = 5 V	-	1.7	2.3	pF

5. PCB LAYOUT 布局要求

5.1 外围器件布局要求

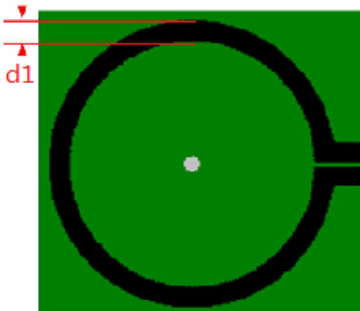
- VDD 滤波电容需尽量靠近芯片的 VDD 引脚，以确保 ADC 以及 TOUCH 的性能
- ADC 输入的滤波电容需尽量靠近芯片 ADC 引脚
- 滤波电容需注意走线方式，需经电容再连至芯片引脚，如下图：



5.2 触摸LAYOUT要求

5.2.1 单按键LAYOUT要求

- 触摸盘的面积需 $\geq 5\text{mm}$ （直径）
- 顶层（TOP）铺地形式：可以铺实地或网格地，如下图：



- 顶层（TOP）铺地间距：需离感应盘 1mm 以上的距离，详见下表：

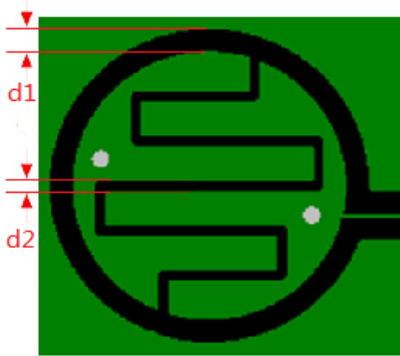
触摸盘大小与间距 $d1$ 的关系：

触摸盘大小	间距 $d1$
10mm*10mm 及以下	1mm
10mm*10mm~15mm*15mm	1.2mm 以上
15mm*15mm~20mm*20mm	1.7 mm 以上
20mm*20mm~25mm*25mm	2.2mm 以上

- 铺地虽然可以增强抗干扰能力，但也会衰减触摸的穿透力。在应用环境较好，且对穿透力要求较高的情况下，可无需铺地
- 一般消费类电子产品，推荐使用直径 10mm 触摸盘，顶层触摸盘周边尽量不铺地，触摸盘底层（BOTTOM）不铺地以提高穿透力

5.2.2 复合按键LAYOUT要求

- 铺地规则同 5.2.1 单按键的处理方式，尺寸规则如下图：

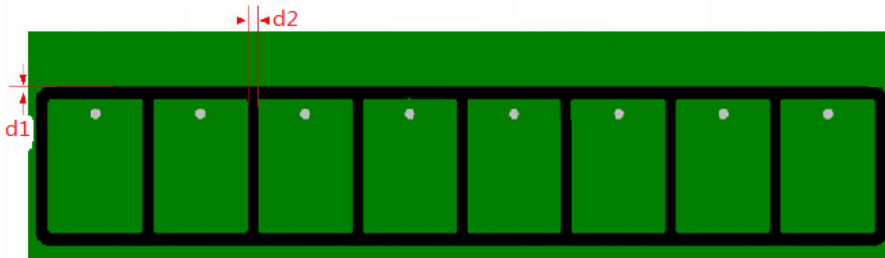


触摸盘大小与间距 d1、d2 的关系：

触摸盘大小	间距 d1	间距 d2
10mm*10mm 及以下	1mm	0.5 mm
10mm*10mm~15mm*15mm	1.2mm 以上	0.5 mm ~0.7 mm
15mm*15mm~20mm*20mm	1.7mm 以上	0.7 mm

5.2.3 组合按键LAYOUT要求（假滑条）

- 铺地规则同 5.2.1 单按键的处理方式，尺寸规则如下图：

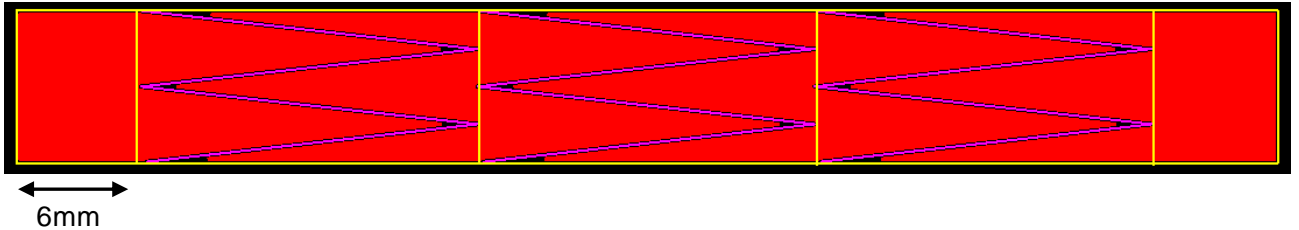


触摸盘大小与间距 d1、d2 的关系：

触摸盘大小	间距 d1	间距 d2
10mm*10mm 及以下	1.2mm	1 mm
10mm*10mm~15mm*15mm	1.3mm ~1.8mm	1mm ~1.2mm
15mm*15mm~20mm*20mm	1.8mm~2.4mm	1.2mm ~1.4 mm

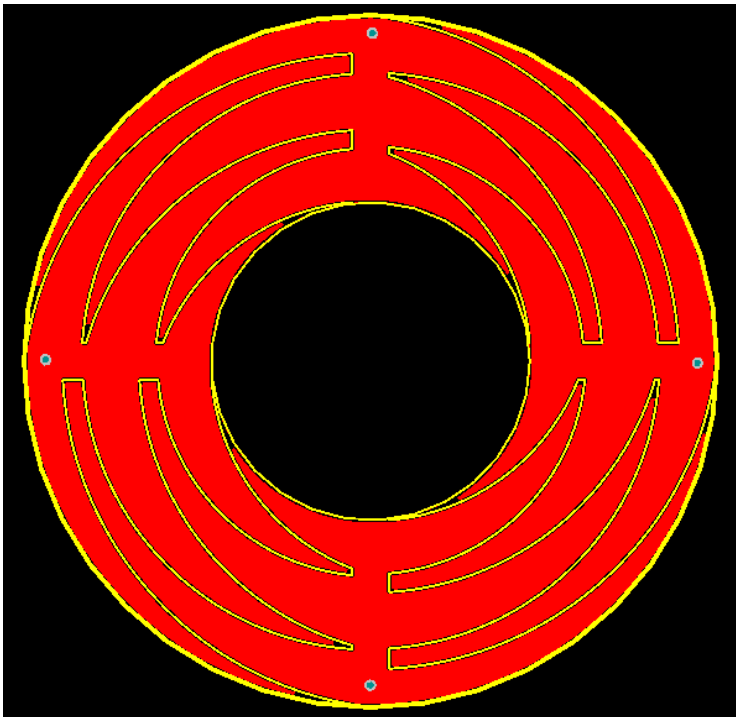
5.2.4 组合按键LAYOUT要求（真滑条）

- 滑条顶层（TOP）以及底层（BOTTOM）均无需铺地，且需要预留调试电容通过辅助调试工具来达到最佳效果
- 滑条长度小于 70mm 建议使用 4 路 TOUCH 通道来设计。滑条总长度每增加 10mm~20mm，建议增加 1 路 TOUCH 通道
- 滑条宽度 5mm~10mm 之间较为适宜
- 滑条两头过渡宽度需 $\leq 6\text{mm}$
- 256 级需使用 ≥ 4 路 TOUCH 通道
- 滑条齿间距建议在 0.3~0.5mm 之间
- 尺寸规则如下图：



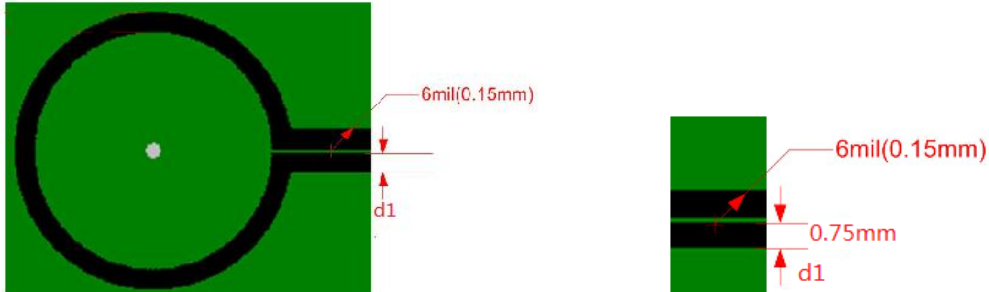
5.2.5 滑轮LAYOUT要求

- 滑轮顶层（TOP）以及底层（BOTTOM）均无需铺地，且需要预留调试电容通过辅助调试工具来达到最佳效果
- 滑轮直径 $\leq 40\text{mm}$ 建议使用 4 路 TOUCH 通道来设计。滑轮直径每增加 5mm~10mm, 建议增加 1 路 TOUCH 通道
- 滑轮宽度 5mm~10mm 之间较为适宜
- 滑轮过渡宽度需 $\leq 6\text{mm}$
- 256 级需使用 ≥ 4 路 TOUCH 通道
- 滑轮齿间距建议在 0.3~0.5mm 之间
- 尺寸规则如下图：



5.2.6 触摸走线要求

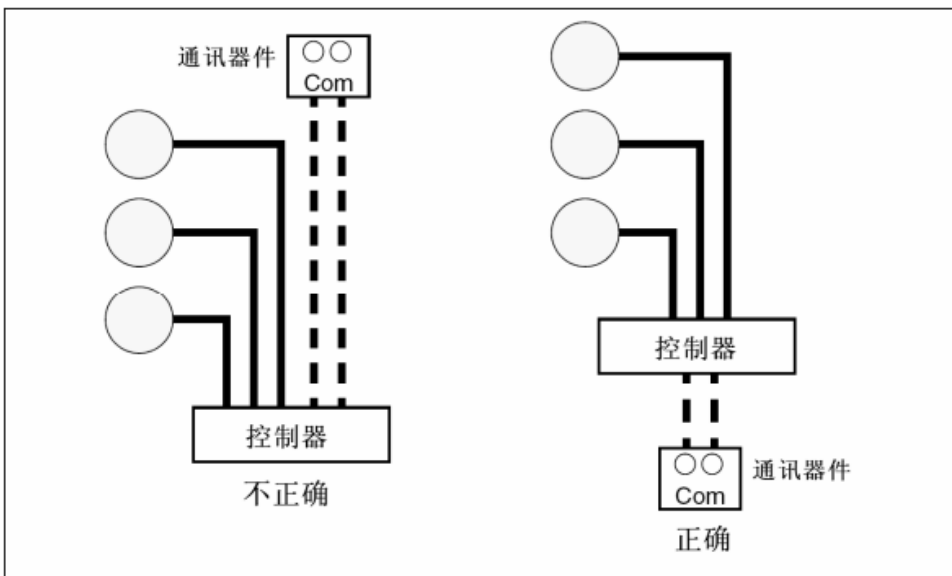
- 基本走线原则：保证走线尽量细、到触摸 IC 的距离尽量短
- 走线宽度建议为 6mil~10mil 之间
- 触摸走线与铺地铜皮间需保持 0.75mm 以上的距离



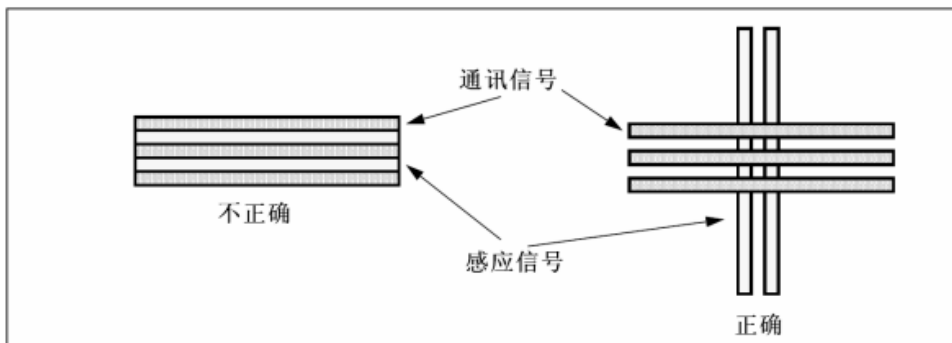
- 两根平行的触摸走线尽量保持 0.6mm 以上的距离以免相互干扰，最低限度为 10mil



- 触摸走线与通讯线平行的处理方式：



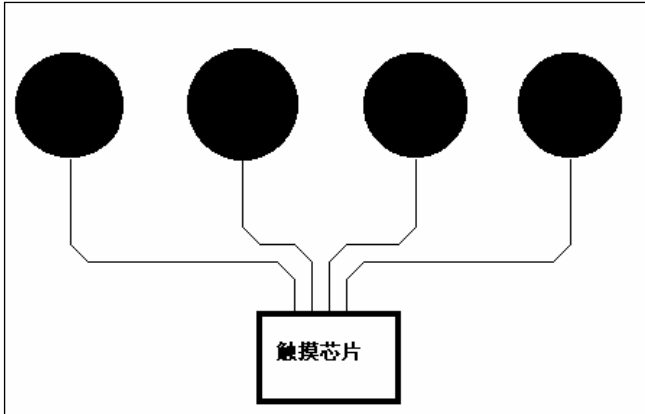
- 触摸走线与通讯线位于不同层的处理方式：



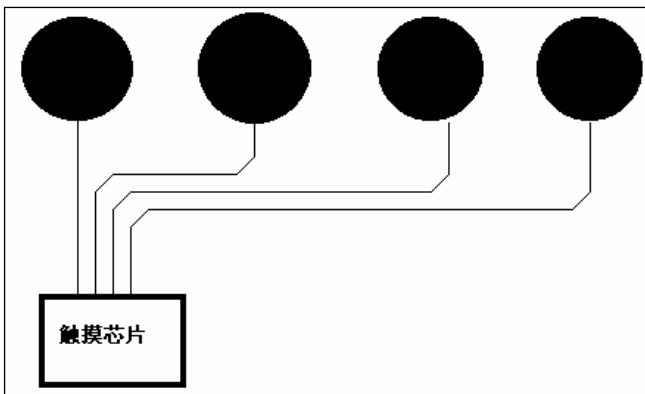
5.2.7 触摸盘布局

触摸感应盘到触摸芯片之间在PCB板空间允许的情况下，应尽量将触摸芯片放置在触摸板的中间位置，使触摸芯片的每个感应通道的引脚到感应盘的距离差异最小。例滚轮时尽量把触摸感应芯片放在滚轮中心，滑条与按键放在中间位置。

- 好的触摸芯片位置摆放方式：



- 不好的触摸芯片位置摆放方式：



6. 历史记录

版本号	修改记录	发布日期
V1.0	初版	2022-03-30
V1.1	更新CS设计参考电路	2022-04-06